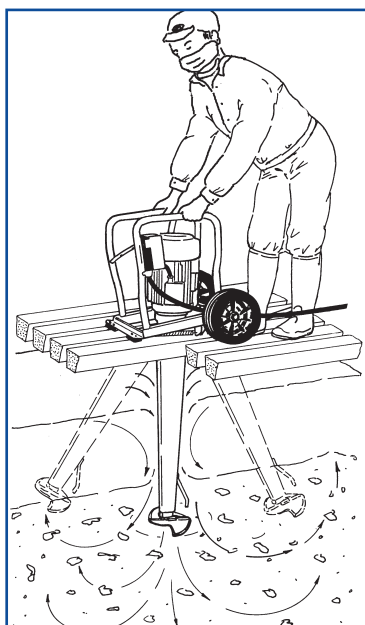


SPALTEMIKSER

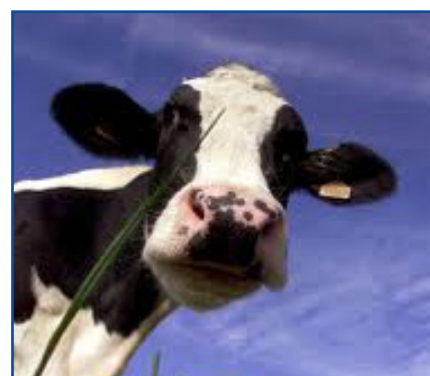
HM-K 65, 80, 95, 125, 150



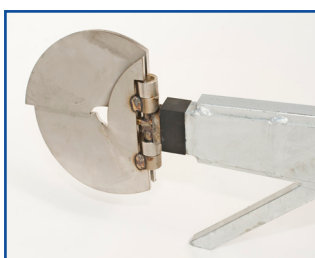
Mål, sværd	65, 80, 95, 125, 150 cm
Vægt	88 kg
Spaltebredde	3,0 x 60 cm
Motor	230/400 volt
Kapacitet	Afhængig af gyllens homogenitet

Anvendelse

- Direkte igennem spalterne
- Transporthjul & isolerede håndtag
- Indstillelig i forskellige vinkler
- Leveres komplet med motorværn
- Kan også leveres med hydraulisk motor



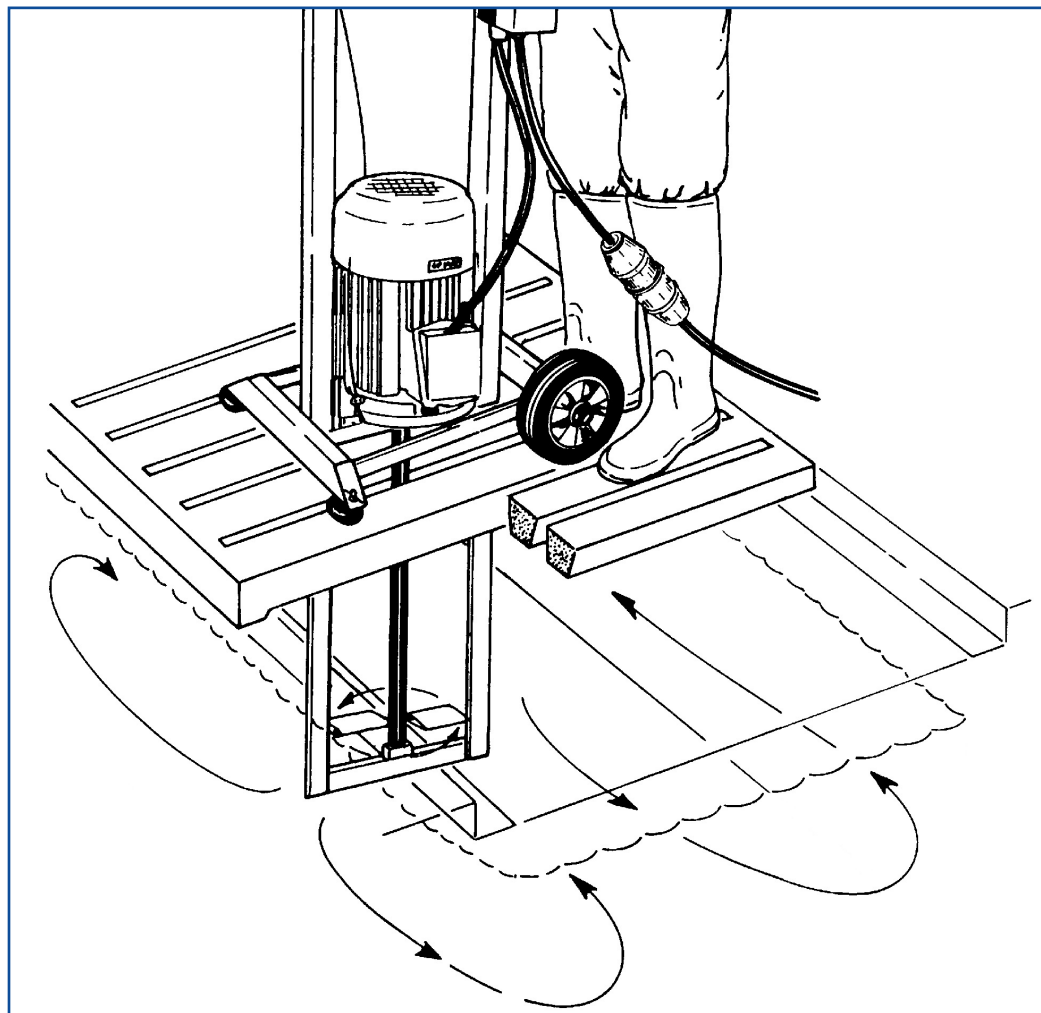
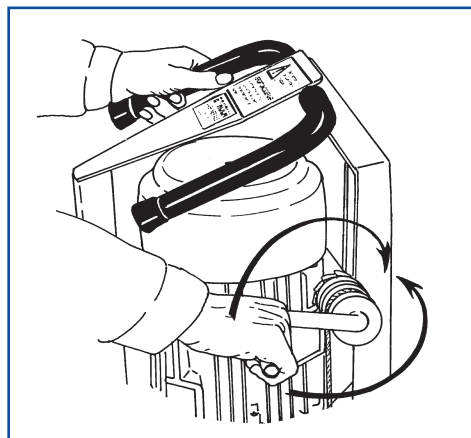
Når motoren starter, folder møllevingerne sig ud og presser med stor kraft gyllen ned og hen langs kanalernes bund. Kagedannelser bliver opløst



- Vandtilførsel lige over propellen
- Hurtigere homogen gylle
- Afkøling af lejet

SPALTEMIKSER

HM-S 65 & 95 CM



Anvendelse

- Anvendes direkte igennem spalterne
- Transporthjul & isolerede håndtag
- Nem flytbar
- Leveres komplet med motorværn



Ved motorstart folder møllevingerne sig ud. Med stor kraft presser den gyllen ned og hen langs kanalens bund, så kagedannelser bliver opløst

Totalbredde	50 cm
Mål, aksel	65/95 cm
Vægt	65 kg
Spaltebredde	1,6 x 30 cm
Motor	230/400 volt
Kapacitet	Afhængig af gyllens homogenitet